

How To Install

Inside Mount
1", 2" & 3" Wood and Fauxwood Blinds

CÓMO INSTALAR persianas de madera y madera falsa de 1", 2" y 3" de instalación interior

COMMENT INSTALLER les persiennes Wood (bois) et Fauxwood (imitation bois) de 1 po (25,4 mm), 2 po (50,8 mm) et 3 po (76,2 mm) en pose intérieure

Thank you for purchasing this fine window treatment proudly constructed by us. Your blind has been custom made to your personal specifications with the highest standards of quality and craftsmanship. We have confidence that it will provide you with many years of beauty and easy maintenance. Enjoy!

Follow the easy 'step by step' instructions to install your blind. Should you need additional support, please feel free to call our Customer Service Center at 1-800-221-6352 or e-mail us at windowfashions@springs.com. We will be glad to help you.



Again, we appreciate that you have chosen us to enhance the design and look of your home.

Gracias por comprar este fino producto de ventana que hemos fabricado con orgullo. Su persiana ha sido fabricada de acuerdo a las especificaciones personales del cliente con los más altos estándares de artesanía y de calidad. Nosotros tenemos la confianza que nuestro producto le brindará muchos años de belleza y fácil mantenimiento. Le deseamos que la disfrute.

Siga las instrucciones "paso a paso" para instalar su persiana. Si necesitara soporte adicional haga el favor de llamar a nuestro Centro de Servicio al Cliente al teléfono 1-800-221-6352 o envíenos un correo electrónico a windowfashions@springs.com. Estaremos encantados de ayudarle.

Nuevamente le agradecemos que nos haya escogido para mejorar el diseño y la apariencia de su hogar.

Merci d'avoir acheté ce superbe traitement pour fenêtre que nous sommes fiers d'avoir exécuté pour vous. Votre store a été fait sur mesure selon votre propre cahier des charges dans un souci d'excellence et de la plus haute technicité. Nous ne doutons pas qu'il vous offrira des années de beauté et d'entretien facile. Profitez-en bien!

Pour installer votre store, veuillez suivre les instructions détaillées. Si vous avez des questions, n'hésitez pas à prendre contact avec notre Centre de service après-vente en téléphonant au 1-800-221-6352 ou par courrier électronique au: windowfashions@springs.com. Nous vous aiderons avec plaisir.

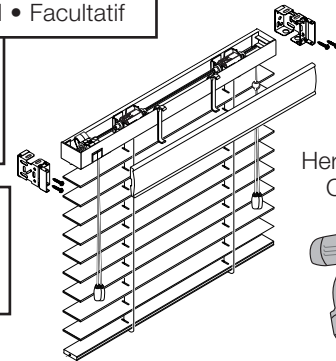
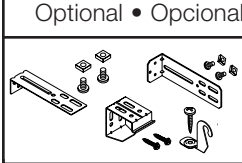
Encore une fois, nous vous remercions de nous avoir choisi pour améliorer et embellir votre intérieur.

1

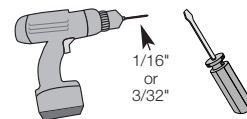
Everything needed to install your blind

Todo lo necesario para instalar la persiana
Tout ce qu'il faut pour la pose du store

Optional • Opcional • Facultatif



Tools Needed
Herramientas necesarias
Outillage nécessaire

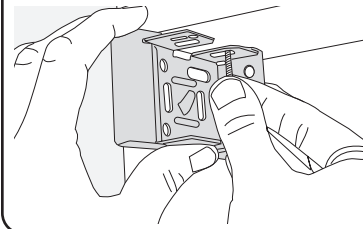


1/16"
or
3/32"

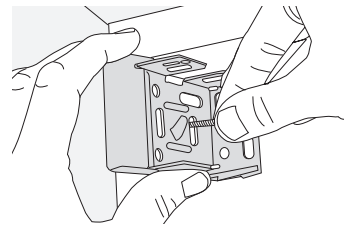
2

Mark bracket location

Marque el lugar de la ménsula
Marquez la position du support



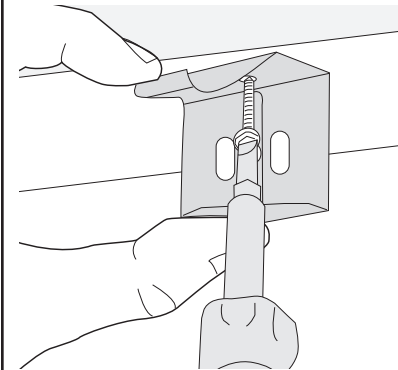
OR
•
•
•
OR



2

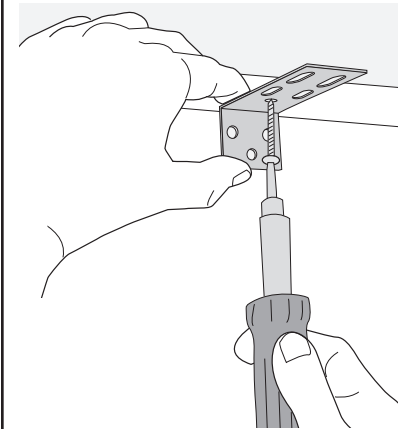
Optional center support(s)/projection brackets

Opcional soporte central/soportes de extensión
Facultatif supports du centre/supports de projection



Position the center support(s) in line with the mounting brackets so they will not interfere with the ladder tapes. Space evenly and keep out of the way of other working parts.

Ponga el soporte central en línea con las ménsulas de instalación de modo que no interfieran con las cintas de escalerillas. Ponga a espacios iguales y alejado de las piezas operacionales.

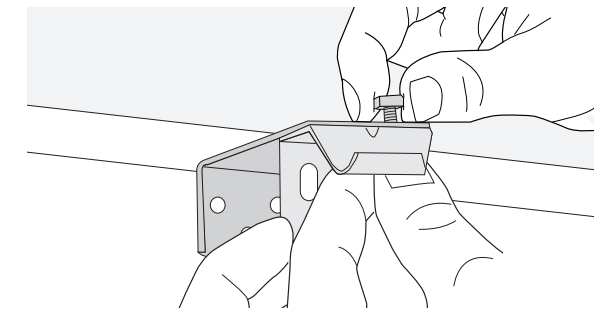
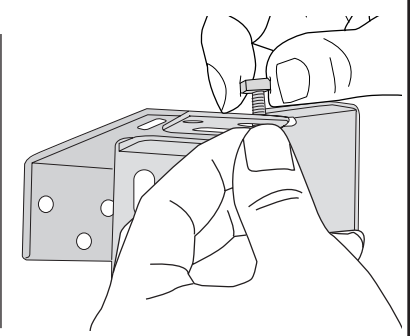
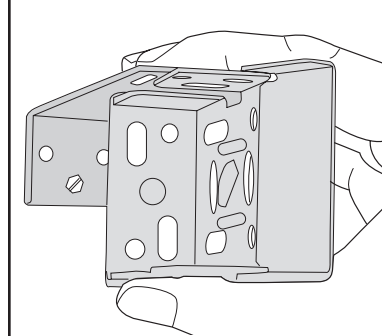


Placer les supports du centre dans le prolongement des supports de montage de manière à ne pas gêner l'échelle de support des lamelles. Placez-les à intervalles réguliers et hors de contact avec toute pièce mobile.

2

Optional center support(s)/projection brackets

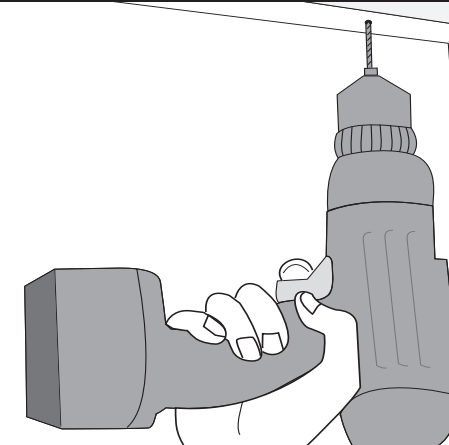
Opcional soporte central/soportes de extensión
Facultatif supports du centre/supports de projection

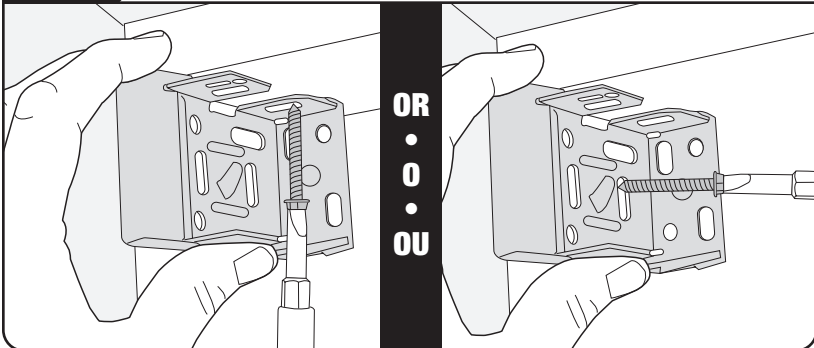
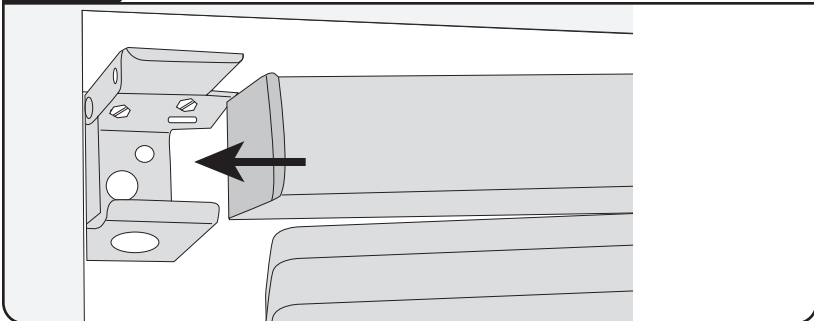
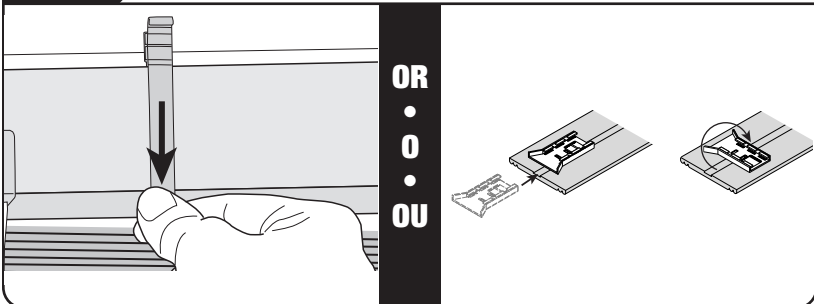
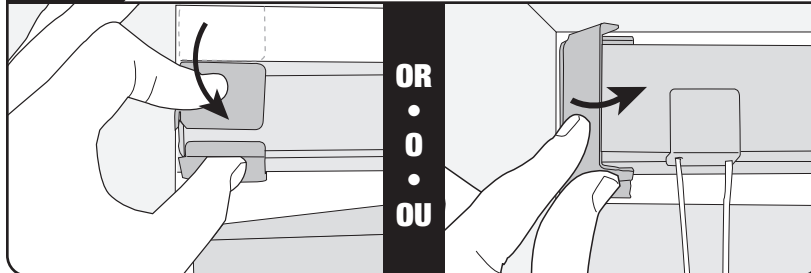
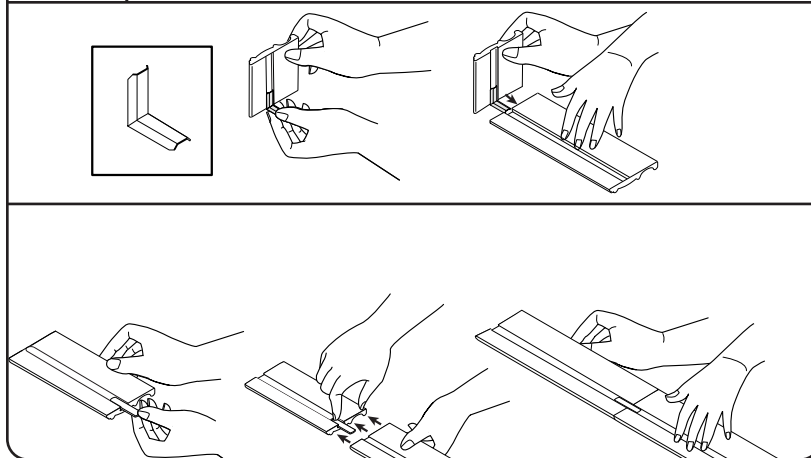
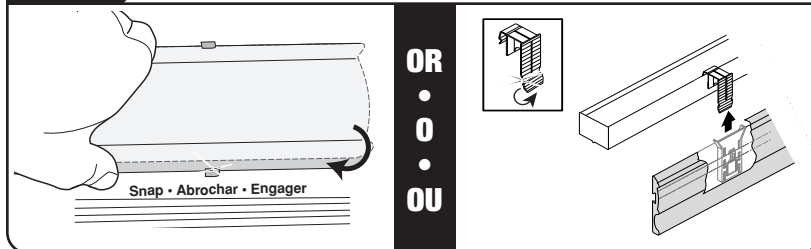
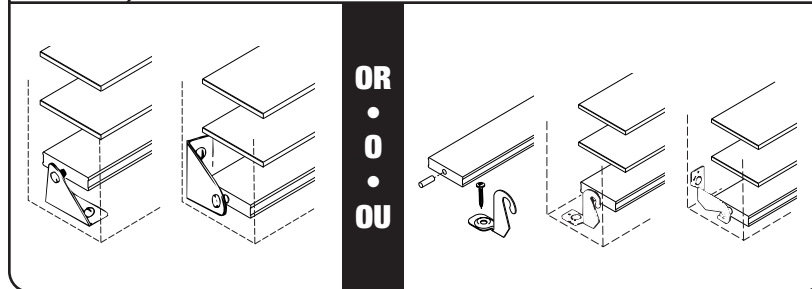
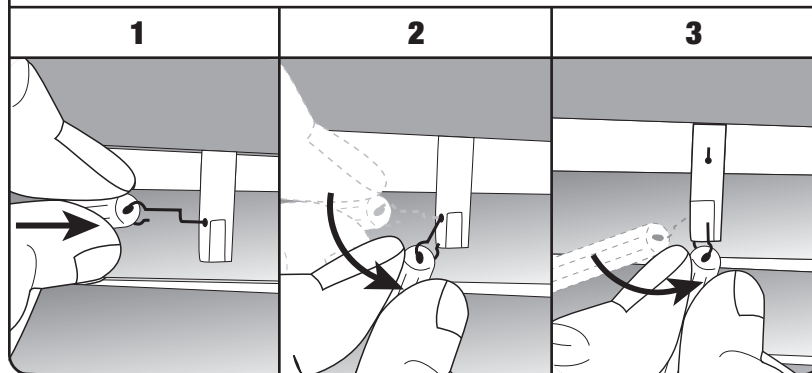


3

Drill holes

Perfore agujeros
Percez des trous



4**Screw in brackets**Atornille las ménsulas
Vissez les supports**5****Mount blind in brackets**Instale la persiana en las ménsulas
Fixez le store dans les supports**6****Attach valance clip**Ponga el sujetador de cenefa
Fixez l'attache de cantonnière**7****Close door on brackets**Cierre la puerta en las ménsulas
Fermez la porte des supports**7****Optional valance with returns**Opcional faja decorativa con retornos
Facultatif cantonnière avec retours**8****Attach valance**Ponga la cenefa
Fixez la cantonnière**8****Optional hold-down brackets**Opcional soportes sostenedores
Facultatif supports de retenue**Additional Instructions**Instrucciones adicionales
Instructions supplémentaires**Attach Tilt Wand** • Accesorio para girar la vara •
Fixation de la baguette d'inclinaison**Wipe with a soft cloth or lightly vacuum with a soft brush attachment.**Limpie con paño suave o aspire levemente con accesorio de cepillo suave.
Nettoyez avec un chiffon doux ou avec la brosse douce de votre aspirateur.